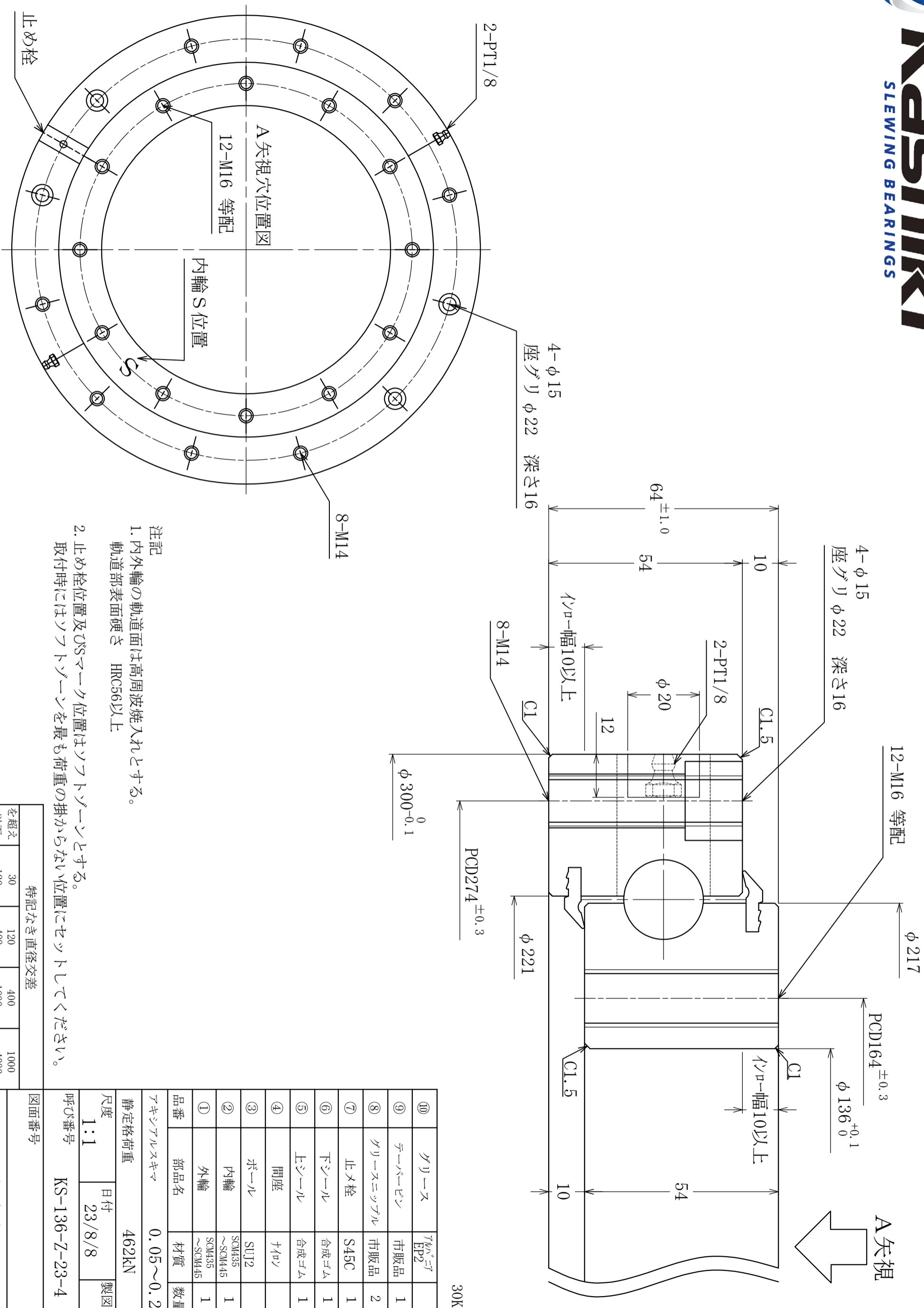




# Kashiki

SLEWING BEARINGS



- 注記
1. 内外輪の軌道面は高周波焼入れとする。  
軌道部表面硬さ HRC56以上
  2. 止め栓位置及びBSマーク位置はソフトゾーンを最も荷重の掛からない位置にセットしてください。

特記なき直径公差				
を 超え	30	120	400	1000
以下	120	400	1000	4000
公差	±0.8	±1.2	±2.0	±3.0

⑩	グリース	7M <sup>®</sup> EP2		
⑨	テーパーベジ	市販品	1	
⑧	グリアスニツナル	市販品	2	
⑦	止メ栓	S45C	1	
⑥	下シール	合成ゴム	1	
⑤	上シール	合成ゴム	1	
④	間座	チロソ		
③	ボール	SUJ2		
②	内輪	SCM435 ~SCM445	1	㊟
①	外輪	SCM435 ~SCM445	1	㊟

マキシアルスキー 0.05~0.25

静定格荷重 462kN

尺度 1:1 日付 23/8/8 製図

呼び番号 KS-136-Z-23-4

株式会社カシキ