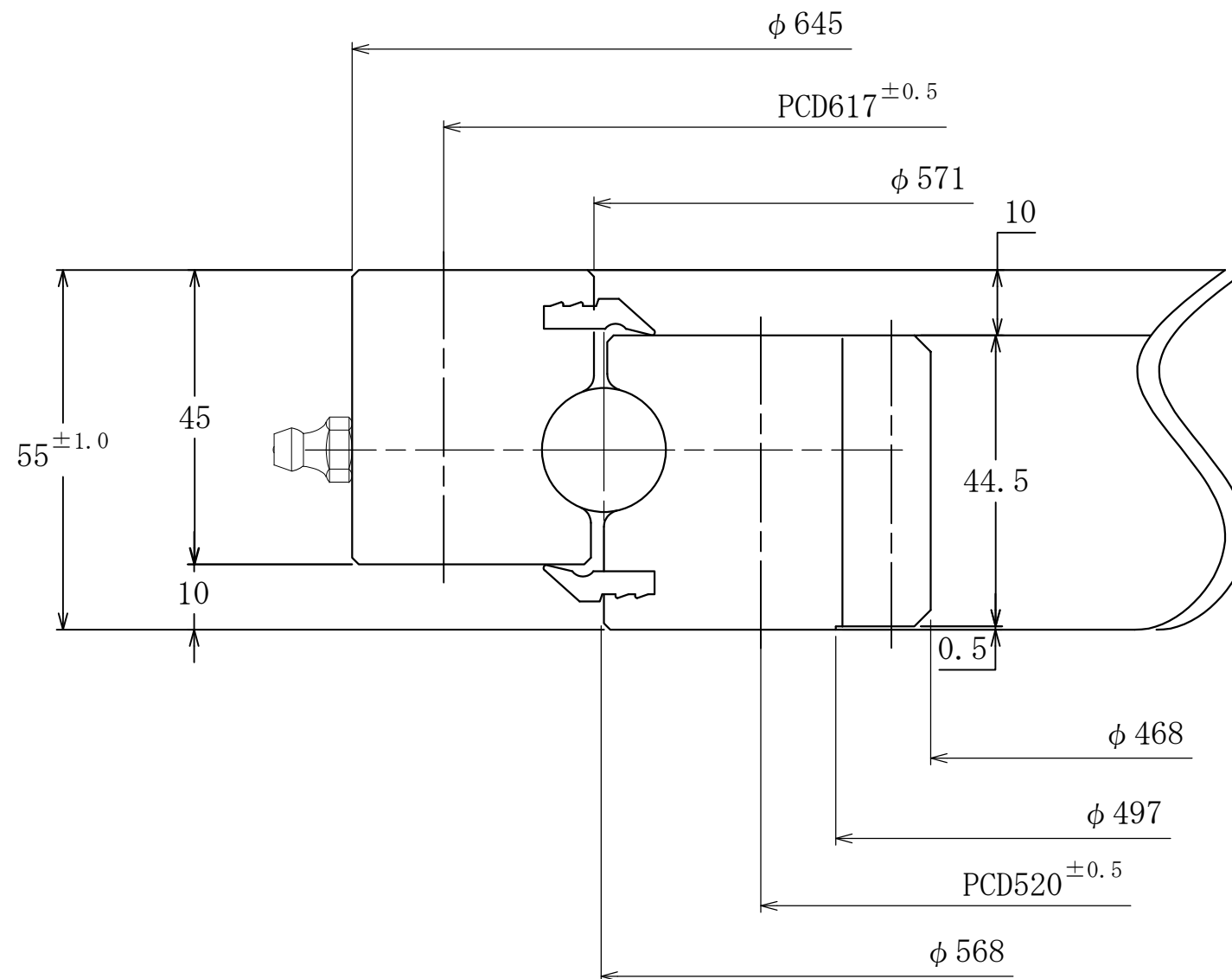


歯車部諸元		
歯車	歯形	並歯
	モジュール	6
	圧力角	20°
全円周の歯数		80
基準ピッチ円直径		480
アデンドム		6
デデンドム		7.5
マタギ歯厚		
精度		JIS B 1702 7級



注記

- 内外輪の軌道面は高周波焼入れとする。
軌道部表面硬さ HRC56以上
- 止め栓位置及びSマーク位置はソフトゾーンとする。
取付時にはソフトゾーンを最も荷重の掛からない位置にセットしてください。

特記なき直径公差				
を超え	30	120	400	1000
以下	120	400	1000	4000
公差	±0.8	±1.2	±2.0	±3.0

グリース	アルパニア EP2		
テーパーピン	市販品	1	
グリースニップル	市販品	2	
止め栓	S45C	1	
下シール	合成ゴム	1	
上シール	合成ゴム	1	
間座	ナイロン	84	
ボール	SUJ2	84	19.05
内輪	S48C	1	
外輪	S48C	1	
部品名	材質	数量	備考

アキシアルスキマ 0.08~0.25

静定格荷重 1057kN

尺度 1:1 日付 23/ 8/29 製図

呼び番号 KSI-468-Z

図面番号

株式会社カシキ