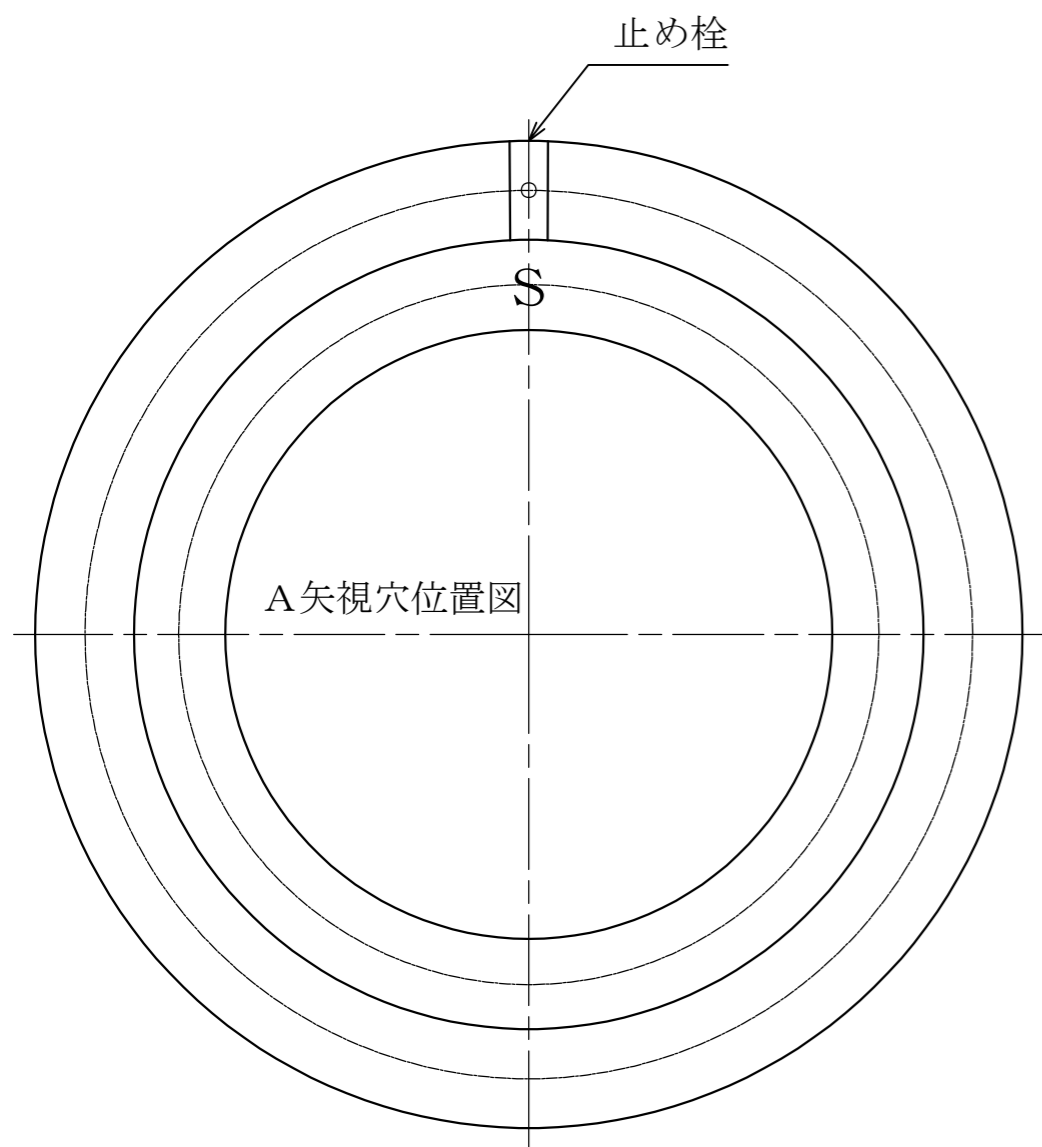
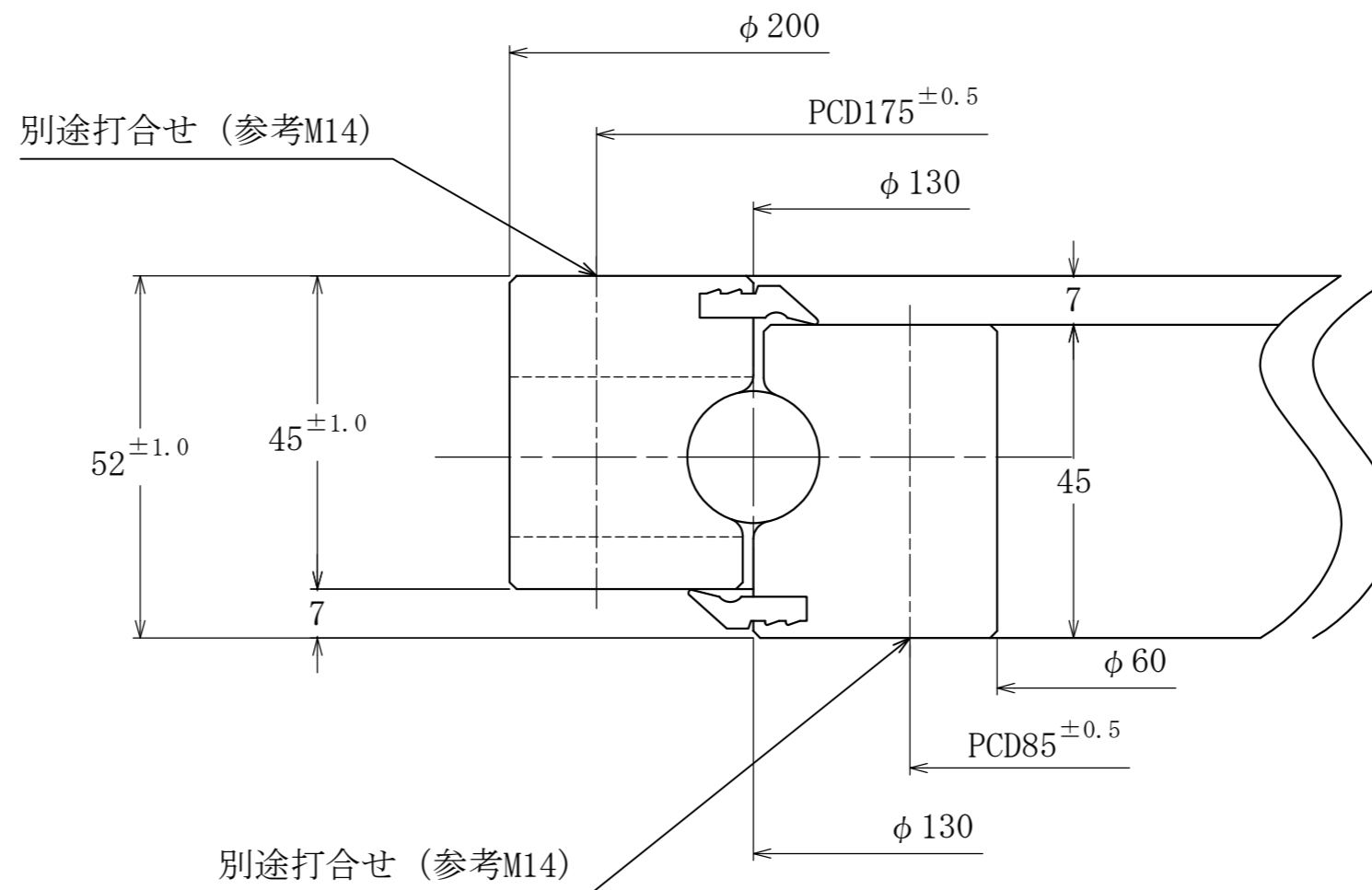
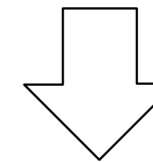


A 矢視



注記

- 内外輪の軌道面は高周波焼入れとする。
軌道部表面硬さ HRC56以上
- 止め栓位置及びSマーク位置はソフトゾーンとする。
取付時にはソフトゾーンを最も荷重の掛からない位置にセットしてください。

グリース	アルパニア EP2		
テーパーピン	市販品	1	
グリースニップル	市販品		
止め栓	S45C	1	
下シール	合成ゴム	1	
上シール	合成ゴム	1	
間座	ナイロン		
ボール	SUJ2		
内輪	S48C	1	
外輪	S48C	1	
部品名	材質	数量	備考

アキシアルスキマ 0.08~0.25

静定格荷重 239kN

尺度 1:1	日付 24/ 1/26	製図 K・Nishi
--------	-------------	------------

呼び番号 KS-60-Z-24-1

図面番号 KS-60-Z-24-1-1

特記なき直径公差				
を超え	30	120	400	1000
以下	120	400	1000	4000
公差	±0.8	±1.2	±2.0	±3.0

株式会社カシキ